

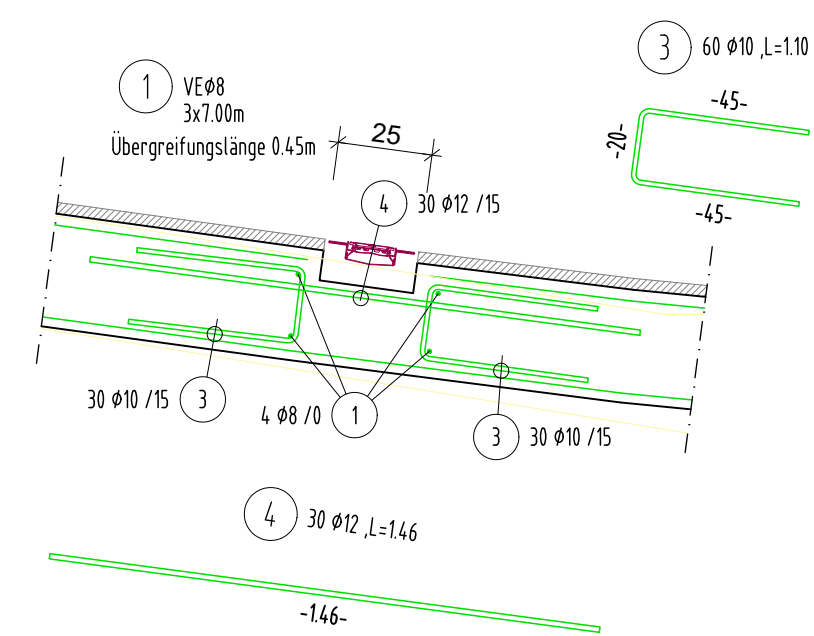
BIEGELISTE Betonstahl: B550B														
Positionennummer	Stabdurchmesser	Einzelstablänge	Gesamtanzahl	Gesamtlänge	darüber Form	Endhaken	Biegeabbe							
							a	b	c	d	e	f	g	h
1	8	7.00	3	21.00	3	00	7.00							
2	16	0.85	125	106.25	5	00	0.85							
3	10	1.10	60	66.00	3	21	0.45	0.20	0.45					
4	12	1.46	30	43.80	3	00	1.46							
5	10	3.12	43	134.16	3	00	3.12							
6	10	--	28	30.80	3	00	1.71							
7	10	4.21	29	122.09	3	00	4.21							
8	10	--	16	84.80	3	00	4.57							
9	10	1.05	44	46.20	3	00	1.05							
10	10	1.77	44	77.88	3	00	1.77							
11	10	--	19	97.66	3	00	4.26							

Pos.	Stk.	Länge	-a-
1	1	1.71	1.71
2	1	1.62	1.62
3	1	1.36	1.36
4	1	1.43	1.43
5	1	1.34	1.34
6	1	1.24	1.24
7	1	1.15	1.15
8	1	1.06	1.06
9	1	0.96	0.96
10	1	0.87	0.87
11	1	0.77	0.77
12	1	0.68	0.68
13	1	0.59	0.59
14	1	0.49	0.49

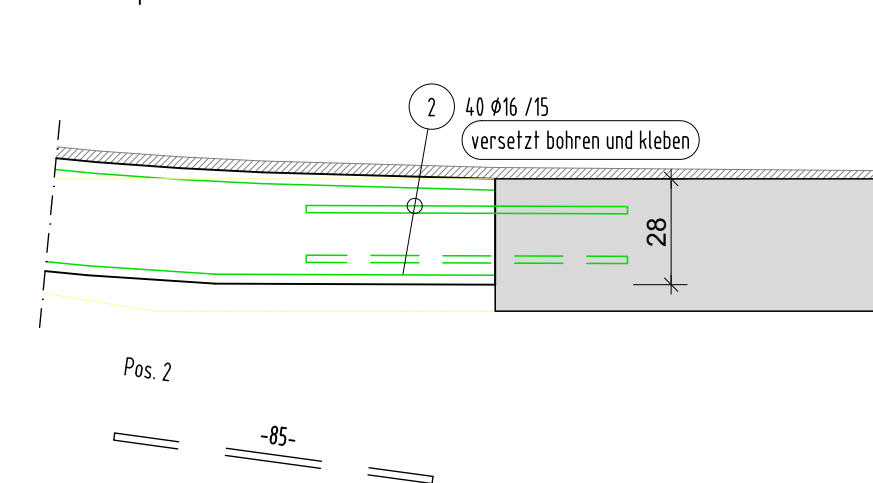
Pos.	Stk.	Länge	-a-
1	1	4.57	4.57
2	1	4.67	4.67
3	1	4.76	4.76
4	1	4.86	4.86
5	1	4.96	4.96
6	1	5.05	5.05
7	1	5.15	5.15
8	1	5.25	5.25
9	1	5.35	5.35
10	1	5.44	5.44
11	1	5.54	5.54
12	1	5.64	5.64
13	1	5.74	5.74
14	1	5.83	5.83
15	1	5.93	5.93
16	1	6.03	6.03

Pos.	Stk.	Länge	-a-
1	1	4.26	4.26
2	1	4.36	4.36
3	1	4.46	4.46
4	1	4.56	4.56
5	1	4.65	4.65
6	1	4.75	4.75
7	1	4.85	4.85
8	1	4.95	4.95
9	1	5.05	5.05
10	1	5.14	5.14
11	1	5.24	5.24
12	1	5.34	5.34
13	1	5.44	5.44
14	1	5.54	5.54
15	1	5.64	5.64
16	1	5.73	5.73
17	1	5.83	5.83
18	1	5.93	5.93
19	1	6.03	6.03

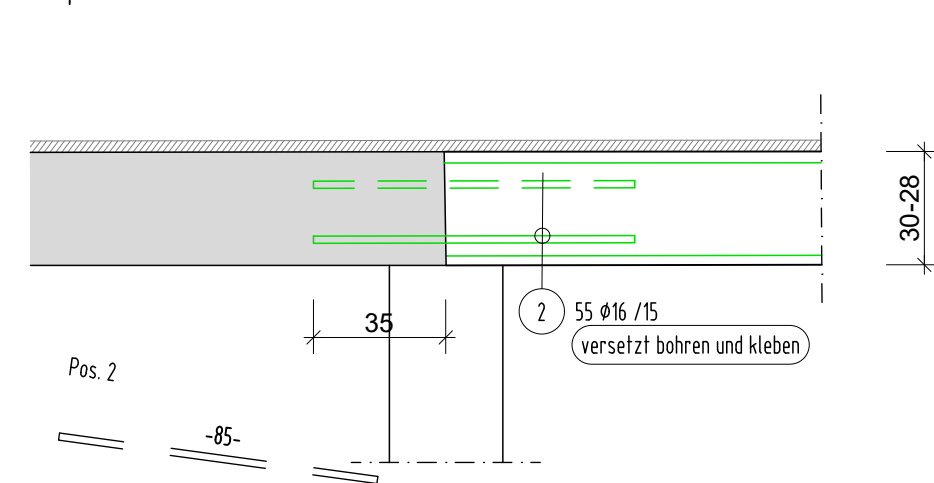
Schnitt D - D M 1:20
Rinne



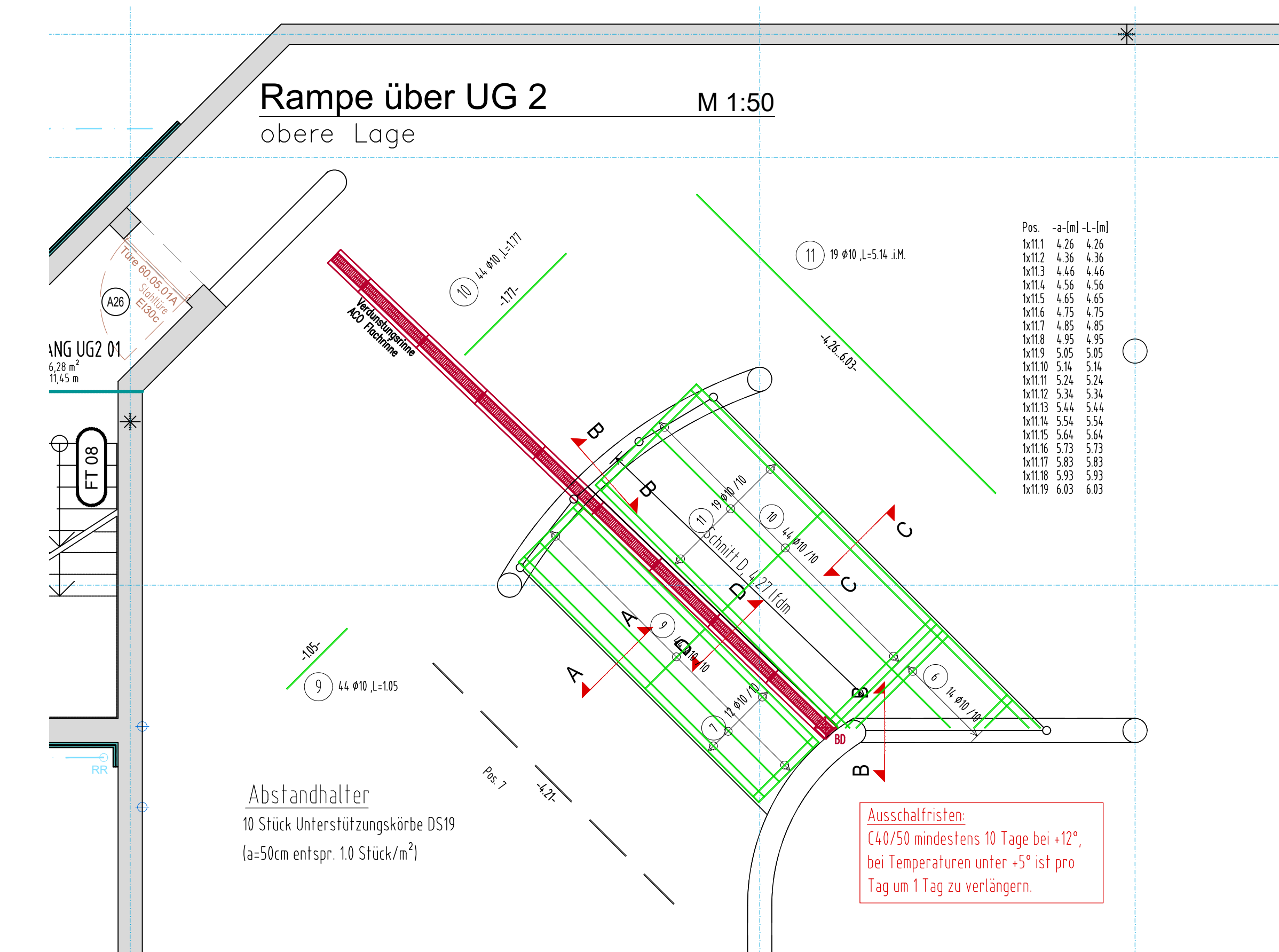
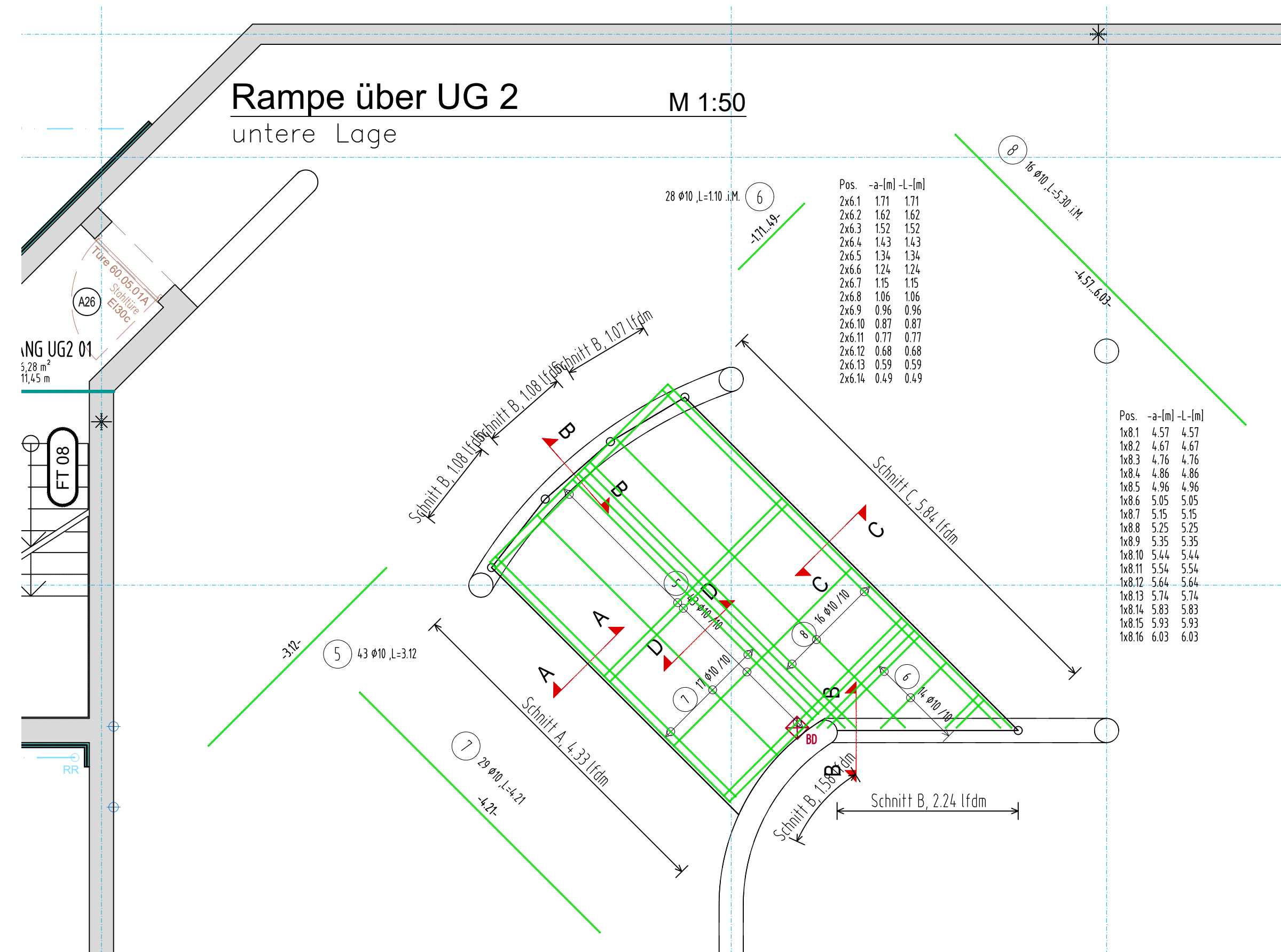
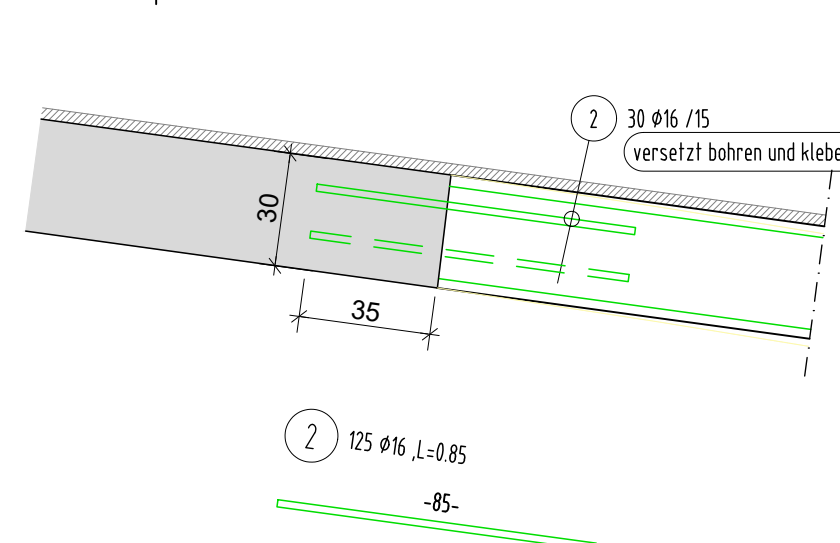
Schnitt C - C M 1:20
Rampenanschluss



Schnitt B - B M 1:20
Rampenanschluss



Schnitt A - A M 1:20
Rampenanschluss



Biege- und Verlegeanweisung nach DBV-Merkblatt "Betondeckungen und Bewehrung 2011-01"

Mindestbiegerolldurchmesser D_{min}

Befestigung	rechl/winkel zur Biegeebene	D_{min}
> 100 mm und $> 7 \phi$		$D_{min} = 10 \phi$
> 50 mm und $> 3 \phi$		$D_{min} = 15 \phi$
≤ 50 mm oder $\leq 3 \phi$		$D_{min} = 20 \phi$

Wird von D_{min} abgewichen, (z.B. erforderlich in Sonderfällen, siehe DIN EN 1992-1-1, B.3) Abweichungen angeben...

Die Gesamtlängen der Auszüge beziehen sich auf Außenmaße

Abstandhalter	Nach dem DBV-Merkblatt "Abstandhalter"	AVI Distanzstreifen
	Nach dem DBV-Merkblatt "Betondeckung und Bewehrung" (Tab. 4, Anordnung)	Abstand in Längsrichtung max $s_1 = 500$ mm, in Querrichtung jeweils 2 Stück

Besondere Anforderungen

Baustoffe (Soweit nicht anders angegeben)		(Stabstahl-Matten)	
letzte Stabstahlposition	11	Betonstahl:	B550B, B550A
letzte Mattenposition	-	Betonfestigkeitsklasse:	C40/50

Baufeile	Befestigung [mm]							
	Lage	X	c_x	Δc_{ex}	Lage	X	c_x	Δc_{ex}
Bodenplatte	erdseitig	B2	35	5	luftseitig	B2	30	5
Erdbelagte Wände	erdseitig	B2	35	5	luftseitig	B2	25	5
Innenwände	links		25	5	rechts		25	5
Außenwände	gussen		30	5	innen		25	5
Decken	unten		25	5	oben		30	5

Kulturhaus Fiss

Projekt: Rampe über UG2 untere und obere Lage

Detaile

3.30

31.10.2017

1:50/20

wolf

statikplan

Sofern keine Angabe zur Überhöhung der Decke vorhanden ist, ist die Decke mit einem Stütz von 1/300 der kürzeren Spannweite zu überhöhen.

Übereinstimmung mit anderen auf den entsprechenden Bauteil bezogenen Plänen (Schlitzpläne, usw.) sind zu überprüfen. Unstimmigkeiten sind der Bauleitung dem Planer und dem Statiker mitzuteilen.

If Arbeitnehmerschutzverordnung sind alle nach oben stehenden Eisen um 90 grad umzubiegen oder mit geeigneten Schutzleisten zu versehen.

NACHBEHANDLUNG (F. ÖN B 4710-1) AUSSCHALFRISTEN (F. ÖN B 4710-1)

Sauberkeitsschicht ist mind. 8cm auszuführen und mit der Güte C 12/15

Bei Vorkommen von bindigen Böden (Tone, Schluffe), Sandlinsen oder Auffüllungen ist der Statiker zu benachrichtigen.

DKN DESIGN u. KONSTRUKTION NEURAUER

BM. ING. DIETMAR NEURAUER
PLANUNG - BAULEITUNG - STATIK

A-6424 SILZ, FABRIKSTRASSE 8, TEL: 05263/6200 FAX: 05263/6200 ZL, EMAIL: OFFICE@DKN.AT